

2019年7月1日  
スカパーJSAT 株式会社  
東日本電信電話株式会社  
西日本電信電話株式会社

## 光回線を使ったテレビサービスにおける BS/110度CS左旋4K・8K放送の提供開始について

～アンテナ不要・屋内設備の大幅な変更なしで新4K8K衛星放送全チャンネルの受信に対応～

スカパーJSAT 株式会社(以下スカパーJSAT)、東日本電信電話株式会社(以下 NTT 東日本) および西日本電信電話株式会社(以下 NTT 西日本)は、光回線を使ったテレビサービス(「フレッツ・テレビ」等<sup>※1※2</sup>)において、2019年9月1日(日)より、新4K8K衛星放送のうちBS/110度CS左旋4K・8K放送の提供を開始します<sup>※3</sup>。これにより、「フレッツ・テレビ」等では現在放送されている新4K8K衛星放送全チャンネルの受信に対応することとなります。

それに先立ち、スカパーJSATは、BS/110度CS左旋4K・8K放送の視聴に用いる『光対応新4K8K衛星放送アダプター』(以下「アダプター」)の販売について、2019年8月26日(月)より申込受付を開始します。

※1: 本リリースにおいては、「フレッツ・テレビ」または光コラボレーション事業者が提供するテレビサービス<sup>\*1</sup>を『「フレッツ・テレビ」等』と呼称します。「フレッツ・テレビ」はNTT東日本、NTT西日本が提供する「フレッツ・テレビ伝送サービス」と、スカパーJSATが提供する放送サービス「テレビ視聴サービス」を契約することにより、地上/BSデジタル放送をアンテナ無しで受信することが可能となるサービスです<sup>\*2</sup>。「フレッツ・テレビ」のご利用には、「フレッツ光」等の契約・料金が別途必要です<sup>\*3</sup>。提供エリアは限られます。提供エリア内でも利用できない場合があります。「4. お申し込み、お問い合わせ先」に記載の連絡先にてご確認ください。

\*1 光コラボレーション事業者におけるテレビサービスの取扱い有無につきましては、以下のサイトでご確認ください。

◇NTT東日本 <https://flets.com/collabo/list/>

◇NTT西日本 <https://flets-w.com/collabo/list/index.php>

\*2 アンテナで受信できるチャンネルが一部受信できない場合があります。お客さま宅内の状況によっては、受信設備等の交換が必要になる場合があります。新4K8K衛星放送の視聴には対応機器/受信設備が必要です。

\*3 NTT西日本エリア等において、マンションタイプ等の一部のサービスプランではご利用できません。

※2: 2019年5月末時点における契約数は、光コラボレーション事業者が提供するテレビサービスを含め約171万契約(NTT東日本:約104万契約、NTT西日本:約67万契約)です。

※3: 「フレッツ・テレビ」等における提供についてはスカパーJSATが各放送局より再放送同意を得る必要があり、今後各放送局と協議調整してまいります。

### 1. 背景および特長

2018年12月に開始した新4K8K衛星放送のうち、NHKの8Kチャンネルを含むBS/110度CS左旋4K・8K放送は、従来のBS/110度CS右旋放送よりも高い周波数を用いるため、アンテナで視聴するにはアンテナやお客さま宅の屋内設備が左旋放送の周波数に対応したものでない

場合、それらに対応したものに交換する必要があります。

「フレッツ・テレビ」等のご契約とアダプターのご利用により、お客さま宅の屋内設備が左旋放送の周波数帯域(～3.2GHz)に対応していない場合でも、設備を大幅に変える必要なく※4、BS/110 度 CS 左旋 4K・8K 放送を視聴いただくことができます。詳細は【別紙 1】をご覧ください。

※4: 「フレッツ・テレビ」等のご利用に際しては別途工事が必要です。また、お客さま宅内の状況によっては、受信設備等の交換が必要になる場合があります。

(参考)光回線を使ったテレビサービスにおける新 4K8K 衛星放送対応の実現について(2018 年 7 月 12 日)

◇スカパーJSAT [https://www.skyperfectjsat.space/news/files/pdf/news\\_sjc\\_jp\\_20180712\\_02.pdf](https://www.skyperfectjsat.space/news/files/pdf/news_sjc_jp_20180712_02.pdf)

◇NTT 東日本 [https://www.ntt-east.co.jp/release/detail/20180712\\_01.html](https://www.ntt-east.co.jp/release/detail/20180712_01.html)

◇NTT 西日本 <https://www.ntt-west.co.jp/news/1807/180712a.html>

## **2. 提供チャンネル**

現在「フレッツ・テレビ」等で提供中のチャンネルに加え、2019 年 9 月 1 日(日)より BS/110 度 CS 左旋 4K・8K 放送 12 チャンネルの提供を開始します。具体的なチャンネル名、視聴料等詳細は【別紙 2】をご覧ください。

## **3. アダプターについて**

スカパーJSAT は「フレッツ・テレビ」等における BS/110 度 CS 左旋 4K・8K 放送の視聴に用いるアダプター(2 機種)の販売を下記のとおり開始します。

(1) 商品名

『光対応 新 4K8K 衛星放送アダプター』

(2) 販売価格

9,000 円(9,720 円(税込))

(3) 受付開始日

2019 年 8 月 26 日(月)※5

※5: 商品がお手元に届くまでの日数はお住まいの地域等により異なります。

#### (4) 外観・仕様における特長

(写真は開発中のもので、実際の製品とは異なる場合があります。)



本体は横幅 10cm 程度の手軽なサイズ感で、AC アダプターなしでテレビ等からの給電により動作します。詳細は【別紙 3】をご覧ください。

#### (5) 使用方法

テレビ※6 1 台ごとに本商品 1 台を付属の同軸ケーブルを用いて接続します。

取扱説明書(接続ガイド)を参考にお客さまご自身で設置いただくことが可能ですが、「フレッツ・テレビ」等の新規開通工事と同時に NTT 東日本の屋内同軸配線工事または NTT 西日本のテレビ接続工事をお申込みいただいた場合は、基本工事(有料)において本商品を設置します。

※6: 視聴には、テレビ本体で新 4K8K 衛星放送を受信可能な 4K テレビ・8K テレビ、または新 4K8K 衛星放送対応のチューナーと 4K 対応テレビ・8K 対応テレビの組合せのいずれかが必要です。

## 4. お申し込み、お問い合わせ先

(電話番号をお確かめのうえ、お間違いのないようお願いいたします。)

「スカパー！」の視聴契約ならびにアダプターの販売について

◇スカパー！カスタマーセンター(プレミアムサービス光窓口)

電話番号:0120-818-666

受付時間:10:00~20:00(年中無休)

(参考)「フレッツ・テレビ」等のご契約について

◇NTT 東日本

(電話によるお申し込み、お問い合わせ)

電話番号:0120-116116(携帯電話・PHS からもご利用いただけます)

受付時間:9:00~17:00(土曜・日曜・祝日も営業(年末年始を除きます))

(インターネットによるお申し込み、お問い合わせ)

<https://flets.com/ftv/>

◇NTT 西日本

(電話によるお申し込み、お問い合わせ)

電話番号：0120-116116(携帯電話・PHSからもご利用いただけます)

受付時間：9:00～17:00(土曜・日曜・祝日も営業(年末年始を除きます))

(インターネットによるお申し込み、お問い合わせ)

<https://fleets-w.com/opt/ftv/>

◇光コラボレーション事業者

ご利用の光コラボレーション事業者窓口へご連絡ください。

【別紙 1】サービス利用イメージ

【別紙 2】新 4K8K 衛星放送 視聴可能チャンネル

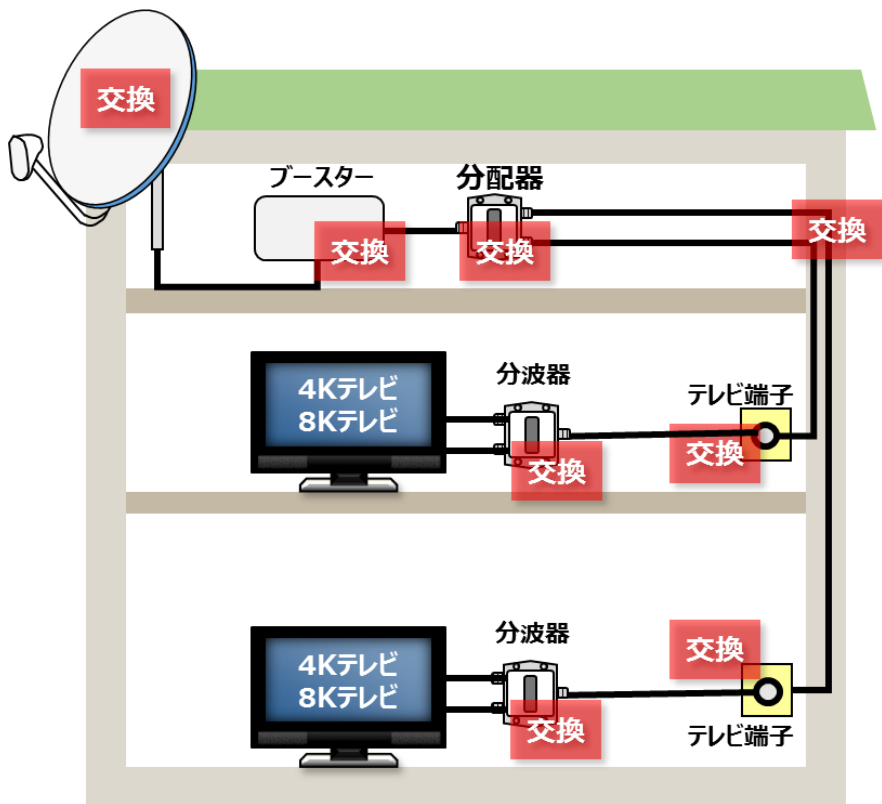
【別紙 3】『光対応 新 4K8K 衛星放送アダプター』詳細

# 【別紙1】サービス利用イメージ

## BS/110度CS左旋4K・8K放送を視聴する場合のお客さま宅内設備について

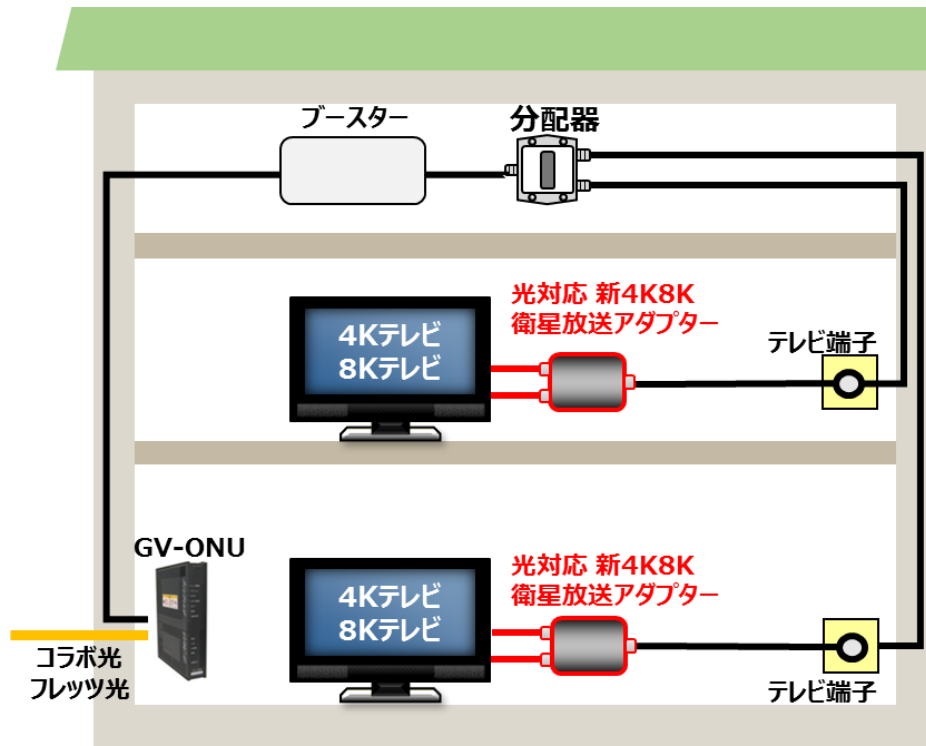
### アンテナで視聴する場合（例）

- アンテナおよび屋内設備を左旋放送の周波数帯域（～3.2GHz）に対応した製品に交換



### 「フレッツ・テレビ」等で視聴する場合（例）

- アンテナ不要
- アダプターをテレビ手前に設置するだけで屋内設備を大幅に変える必要無し※



※：お客さま宅内の状況によっては、受信設備等の交換が必要になる場合があります。

# 【別紙2】新4K8K衛星放送 視聴可能チャンネル

2019年7月1日現在の情報です

	チャンネル名	「フレッツ・テレビ」等での提供開始日（予定）	<b>スカパー!</b> ご契約要否	視聴料（税抜）※1	アダプター要否
<b>BS左旋8K</b>	NHK BS8K	2019年9月1日	不要	不要	
	ショップチャンネル 4K			無料	
<b>BS左旋4K</b>	4K QVC	2019年9月1日	必要※2	900円/月	
	ザ・シネマ 4K				
	WOWOW (2020年チャンネル名発表予定)			2020年12月1日※3	
<b>110度 CS左旋4K</b>	J SPORTS 1 (4K) J SPORTS 2 (4K) J SPORTS 3 (4K) J SPORTS 4 (4K)	2019年9月1日	必要※2	2,286円/月 (4チャンネルのセット料金です。)	必要
	日本映画+時代劇 4K			900円/月	
	スターチャンネル 4K			2,500円/月	
	スカチャン1 4K			チャンネル等契約者無料	
	スカチャン2 4K			番組ごとに異なります。	
<b>BS右旋4K</b>	NHK BS4K BS朝日 4K BS-TBS 4K BSテレ東 4K BSフジ 4K	2018年12月1日 (提供中)	不要	不要	不要
	BS日テレ 4K	2019年9月1日	不要	不要	

※1： 別途「フレッツ光」・「フレッツ・テレビ」等に係る利用料が必要です。

別途NHKの衛星契約および受信料が必要です

※2： スカパー！基本料390円(税抜)が必要です。



※3： WOWOWは2020年12月1日に4K放送開始を予定。契約形態、視聴料については未定です。

※： 「フレッツ・テレビ」等における提供についてはスカパーJSATが各放送局より再放送同意を得る必要があり、今後各放送局と協議調整してまいります。

# 【別紙3】『光対応 新4K8K衛星放送アダプター』詳細

同等の機能を持つ下記2機種で販売いたします。

※写真は開発中のもので、実際の製品とは異なる場合があります。

<p>外観</p>		
<p>サイズ</p>	<p>80.0×109.0×35.0 (mm)</p>	<p>90.0×105.0×24.5 (mm)</p>
<p>製造メーカー</p>	<p>DXアンテナ株式会社</p>	<p>ミル通信株式会社</p>
<p>端子</p>	<p>1入力、2出力（地上波/BS・110度CS）</p>	
<p>同梱物</p>	<p>同軸ケーブル 1m×2本</p>	
<p>電源</p>	<p>同軸ケーブル給電</p>	
<p>販売価格</p>	<p>9,000円 &lt;9,720円（税込）&gt;</p>	