

平成 15 年 6 月 2 5 日開示分

網機能情報提供対象装置に関する情報開示

- ネットワークインタフェース -

DSL インタフェース仕様 (局内インタフェース)

[参照規格一覧]

- ・ TTC標準JT-I150 (広帯域ISDN ATM機能特性 4版1999.11.25)
- ・ TTC標準JT-I361 (広帯域ISDN ATMレイヤ仕様 4版1999.11.25)
- ・ TTC標準JT-I363.5 (広帯域ISDN ATMアダプテーションレイヤ(AAL)タイプ5仕様 1版1997.4.23)
- ・ TTC標準JT-I432.1 (広帯域ISDN ユーザ・網インタフェース 物理レイヤ仕様-一般的特性- 2版2000.4.20)
- ・ TTC標準JT-I432.2 (広帯域ISDN ユーザ・網インタフェース 155520kbit/sおよび622080kbit/s 物理レイヤ仕様 2版2000.4.20)
- ・ TTC標準JT-I610 (広帯域ISDNの運用保守原則と機能 3版1999.4.22)
- ・ TTC標準JT-G707 (同期デジタルハイアラキーのNNI 4版1997.4.23)
- ・ TTC標準JT-G957 (SDH多重系光インタフェース条件 2版1996.4.24)
- ・ ITU-T勧告G.651 (Characteristics of a 50/125 μ m multimode graded index optical fibre cable 1998.2)
- ・ ITU-T勧告G.652 (Characteristics of a single-mode optical fibre cable 1997.4)
- ・ ATM Forum AF-UNI-0010.002 (ATM User-Network Interface Specification Version 3.1 (UNI3.1) 1994.5)
- ・ IETF RFC791 (Internet Protocol 1981.9)
- ・ IETF RFC1483 (Multiprotocol Encapsulation over ATM Adaptation layer 5 1993.7)
- ・ JIS規格 JIS C5973 (F04形単心光ファイバコネクタ 1998.5.20)
- ・ JIS規格 JIS C5983 (F14形単心光ファイバコネクタ 1997.11.20)

1 インタフェース条件

1.1 物理的条件

1.1.1 ケーブル

本インタフェースに適用するケーブルは、ITU-T 勧告 G.652 準拠の SM 型光ファイバケーブル、または ITU-T 勧告 G.651 準拠の GI 型光ファイバケーブル（コア径 50 μm）とする。

1.1.2 コネクタ

本インタフェースに適用するコネクタは、JIS 規格 C5973 準拠の SC-PS 形接続プラグまたは、JIS 規格 C5983 準拠の接続プラグとする。

1.2 光学的条件

本インタフェースに適用する光学的条件は、TTC 標準 JT-G957 I-1（SM 型光ファイバケーブル）または、ATM Forum UNI3.1（GI 型光ファイバケーブル（コア径 50 μm））に準拠する。

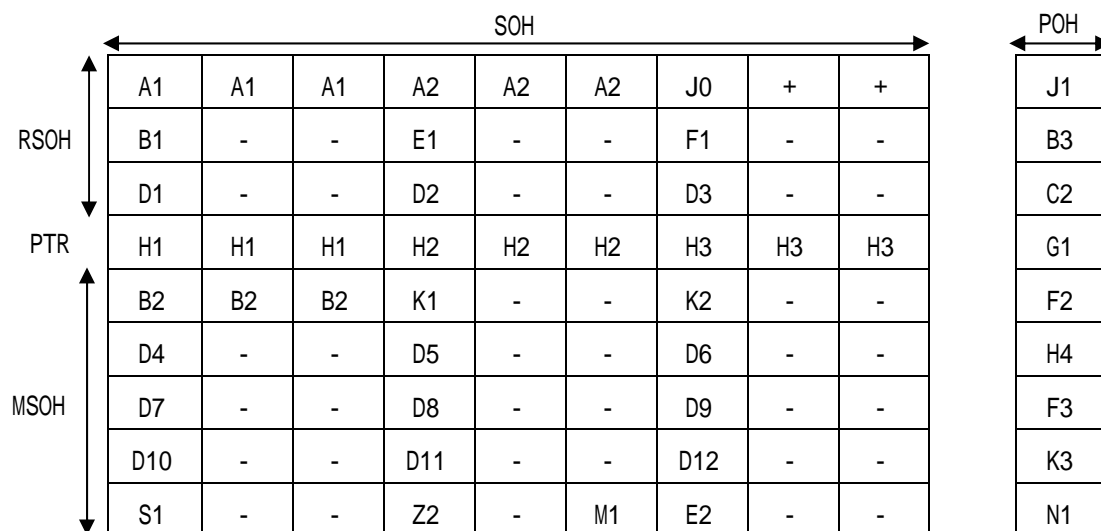
1.3 論理的条件

1.3.1 フレーム構成

フレーム構成及びマッピング方法は、TTC 標準 JT-G707 および TTC 標準 JT-I432.2 に準拠する。STM-1 にマッピングされるパスは、VC-4 のみである。

1.3.2 オーバヘッド

STM-1 の SOH、VC-4 の POH の配置を図 1.1 に、定義を表 1.1 に示す。



+ : 10101010

- : 未定義 協定事業者網 当社網 Don't care

当社網 協定事業者網 規定せず

図 1.1 オーバヘッド配置

表 1.1 オーバヘッド定義

項番	オーバヘッド種類	機能	規定値
1	RSOH	A1	フレーム同期 11110110 (TTC 標準 JT-G707 準拠)
2		A2	フレーム同期 00101000 (TTC 標準 JT-G707 準拠)
3		J0	フレーム識別番号 00000001**
4		B1	符号誤り監視 BIP-8** (TTC 標準 JT-G707 準拠)
5		E1	未定義 *
6		F1	未定義 *
7		D1 ~ D3	未定義 *
8	PTR	H1, H2	VC-4 先頭位置指示 正負スタッフ指示 TTC 標準 JT-G707 準拠
9		P-AIS	H1=H2=11111111
10		H3	負スタッフ TTC 標準 JT-G707 準拠
11	MSOH	B2	符号誤り監視 BIP-24 (TTC 標準 JT-G707 準拠)
12		K1	未定義 *
13		K2 (b1 ~ b5)	未定義 *
14		K2 (b6 ~ b8)	MS-AIS、MS-RDI 正常 : 000 MS-AIS : 111 MS-RDI : 110 (TTC 標準 JT-G707 準拠)
15		D4 ~ D12	未定義 *
16		S1	未定義 *
17		Z2	未定義 *
18		M1	MS-REI 10000000 ~ 10011000 : 誤り個数 0 ~ 24 10011001 ~ 11111111 : 未使用 (TTC 標準 JT-G707 準拠)
19		E2	未定義 *
20	POH	J1	未定義 *
21		B3	符号誤り監視 BIP-8 (TTC 標準 JT-G707 準拠)

22	C2	シグナルラベル	00010011 (TTC 標準 JT-G707 準拠)
23	G1 (b1 ~ b4)	P-REI	0000 ~ 1000 : 誤り個数 0 ~ 8 1001 ~ 1111 : 未使用 (TTC 標準 JT-G707 準拠)
24	G1 (b5)	P-RDI	正常 : 0 P-RDI : 1 (TTC 標準 JT-G707 準拠)
25	G1 (b6 ~ b8)	未定義	*
26	F2	未定義	*
27	H4	未定義	*
28	F3	未定義	*
29	K3	未定義	*
30	N1	未定義	*

* 当社網 協定事業者網 : 規定せず 協定事業者網 当社網 : Don't care

** 当社網 協定事業者網 : 規定値 協定事業者網 当社網 : Don't care

1.3.3 AU-4 ポインタ

ポインタ値及びポインタ動作は、TTC標準JT-G707に準拠する。ただし、H1バイト中のSビットについては、1バイトめを”10”、2バイトめを”10”、3バイトめを未定義とする。

なお、ポインタ受信規定、ポインタ生成において重複した事象が発生した場合、以下のとおりとする。

(1) ポインタ受信規定について

- ・新規データフラグ (NDF) が変更有り状態 (NDF=1001) でかつIビットポインタの多くが反転、またはDビットポインタの多くが反転した場合は、NDFを有効とし、スタッフ操作は無視する。
- ・Iビットポインタの多くが反転であり、かつDビットポインタの多くが反転した場合は、スタッフ操作は無視する。
- ・NDFが変更有り状態である場合で通常のポインタ値 (0 ~ 782) を越えたときは、ポインタ値は変更しない。
 - ・新しいポインタが3回連続して一致して、なおかつ通常値を越えた場合は、ポインタ値は、変更しない。

(2) ポインタの生成について

ポインタ値の増減操作は、ポインタ値の増減操作後3フレーム内に要求があった場合においても、この操作は無視する。

1.4 警報条件

図 1.2 に警報転送の例を示す。また、警報の略号一覧を表 1.2 に示す。

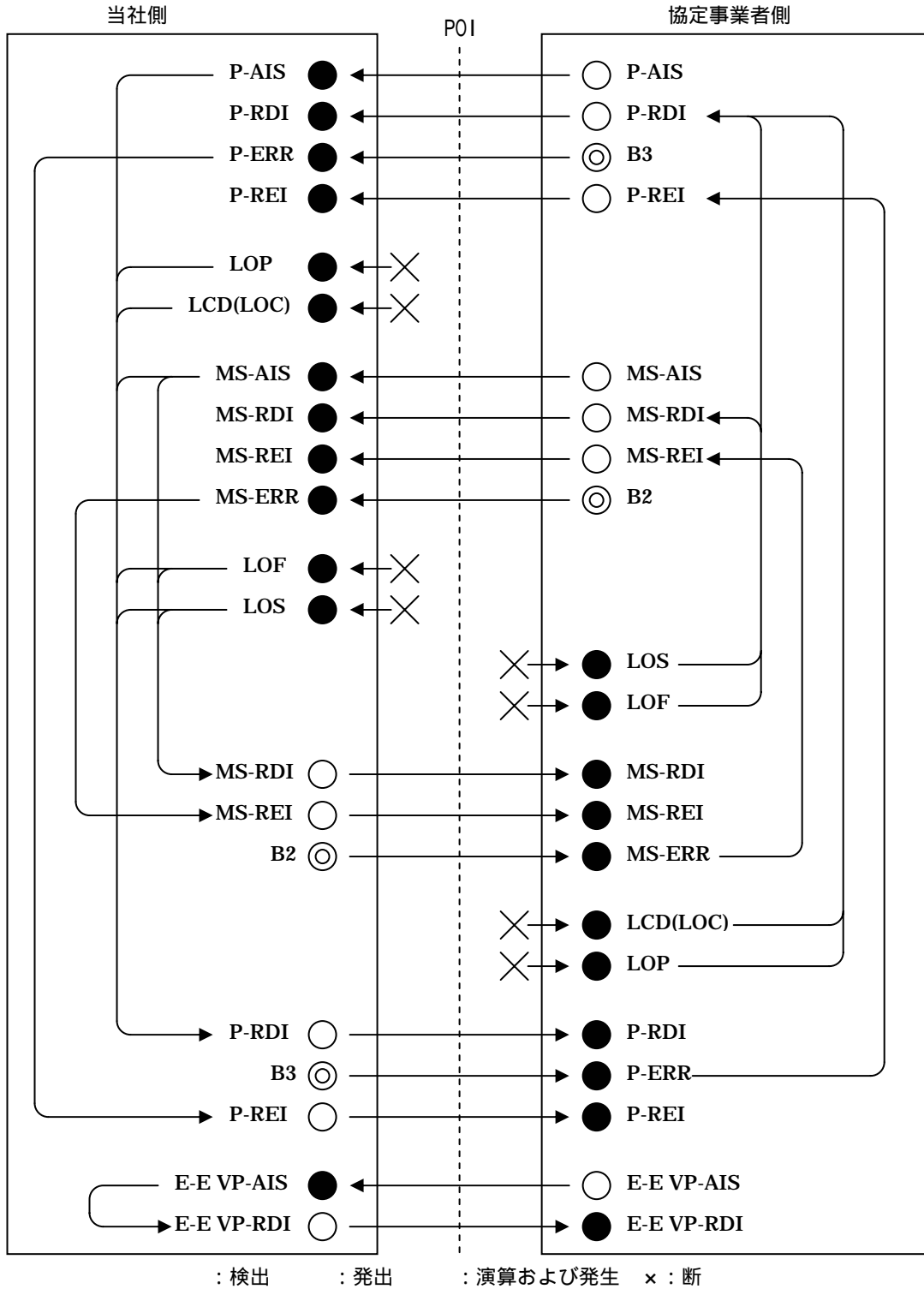


図 1.2 警報転送の例

表 1.2 警報の略号一覧

項番	略号	名称	意味
1	LOS	Loss Of Signal	入力信号断
2	LOF	Loss Of Frame	フレーム同期はずれ
3	MS-AIS	Multiplex Section Alarm Indication Signal	受信多重セクション故障
4	MS-RDI	Multiplex Section Remote Defect Indication	送信多重セクション故障
5	B2	B2	多重セクション誤り監視
6	MS-ERR	Multiplex Section Error	受信多重セクション誤り発生
7	MS-REI	Multiplex Section Remote Error Indication	送信多重セクション誤り発生
8	LOP	Loss Of Pointer	ポインタ異常
9	P-AIS	Path Alarm Indication Signal	受信パス故障
10	P-RDI	Path Remote Defect Indication	送信パス故障
11	B3	B3	パス誤り監視
12	P-ERR	Path Error	受信パス誤り発生
13	P-REI	Path Remote Error Indication	送信パス誤り発生
14	LCD(LOC)	Loss Of Cell Delineation (Loss Of Cell)	セル同期はずれ
15	E-E VP-AIS	End to End Virtual Path Alarm Indication Signal	受信エンド～エンドVP故障
16	E-E VP-RDI	End to End Virtual Path Remote Defect Indication	送信エンド～エンドVP故障

1.4.1 故障情報

1.4.1.1 検出・解除条件

警報の検出・解除条件を表 1.3 に示す。

表1.3 警報の検出・解除条件

項番	種別	検出条件	解除条件
1	LOS	入力信号断	入力信号復帰
2	LOF	フレーム同期パターン不一致を5回連続検出	フレーム同期パターン一致を2回連続検出
3	MS-AIS	デスクランブル後のK2:b6～b8='111'を3回連続受信	デスクランブル後のK2:b6～b8 '111'を3回連続受信
4	MS-ERR	BIP-24(B2)により誤りを1個以上検出	BIP-24(B2)により誤りを検出しない
5	MS-REI	M1により転送された送信パズ誤りを1個以上検出	M1により転送された送信パズ誤りを検出しない

6	MS-RDI	デスクランブル後のK2:b6 ~ b8='110'を3回連続受信	デスクランブル後のK2:b6 ~ b8 '110'を3回連続受信
7	LOP	異常ポインタ受信時(AISポインタ受信除く)	正常ポインタ受信時
8	LCD(LOC)	HECエラーを7回連続検出	HEC正常を7回連続検出
9	P-AIS	AISポインタ受信時	正常ポインタ受信時
10	P-ERR	BIP-8(B3)により誤りを1個以上検出	BIP-8(B3)により誤りを検出しない
11	P-REI	G1のb1 ~ b4により転送された送信パズ誤りを1個以上検出	G1のb1 ~ b4により転送された送信パズ誤りを検出しない
12	P-RDI	デスクランブル後のG1:b5='1'を3回連続受信	デスクランブル後のG1:b5='0'を3回連続受信
13	E-E VP-AIS	VP-AISセル受信時	VP-AISセルを2.5 ± 0.5秒間未受信あるいは、1つのユーザ情報セル受信時

1.4.1.2 発出・解除条件

警報の発出・解除条件を表1.4に示す。

表1.4 警報の発出・解除条件

項番	種別	転送方法	発出条件	発出の解除条件
1	MS-RDI	スクランブル前のK2のb6 ~ b8='110'	POI点でLOS, LOF, MS-AIS検出時	LOS, LOF, MS-AIS 回復時
2	MS-REI	B2により検出した誤りセル個数をM1のb2 ~ b8に挿入する	POI点でMS-ERR検出時	1フレーム毎に解除
3	P-RDI	スクランブル前のG1のb5='1'	POI点でLOS, LOF, LOP, LCD(LOC), MS-AIS, P-AIS検出時	LOS, LOF, LOP, LCD(LOC), MS-AIS, P-AIS 回復時
4	P-REI	B3により検出した誤りセル個数をG1のb1 ~ b4に挿入する	POI点でP-ERR検出時	1フレーム毎に解除
5	E-E VP-RDI	VP用OAMセルのVCI='0004H'でかつOAM種別領域(1byte)='11H'	E-E VP-AIS検出時	E-E VP-AIS回復時

1.5 ATM レイヤ仕様

ATM 機能特性、ATM レイヤ物理条件、ATM 論理条件は、それぞれ TTC 標準 JT-I150、TTC 標準 JT-I432.1、TTC 標準 JT-I361 に準拠する。

セルヘッダは、UNI におけるフォーマットを使用する。

1.5.1 ルーティング (VPI / VCI) フィールド

ルーティングビットは 24 ビットで構成される。そのうち 8 ビットが仮想パス識別子 (VPI)、16 ビットが仮想チャネル識別子 (VCI) である。

ユーザ情報転送用には、VPI、VCI は表 1.5 に示す範囲で設定が可能である。

表 1.5 VPI、VCI の設定可能範囲

VPI	VCI
0 ~ 255 (最大値) (注 1)	32 ~ 16383 (最大値) (注 2)

(注 1) 実際に設定できる VPI 値は、あらかじめ決められた値に限定される場合がある。

(注 2) 実際に設定できる VCI の上限値は、条件により異なる。

1.5.2 GFC フィールド

GFC フィールドは、送信時"0000"とし、受信時は無視する。

1.5.3 ATM レイヤの OAM 機能

ATM レイヤの OAM 機能として以下を有する。これらは、TTC 標準 JT-I610 に準拠する。

- (1) エンド・エンド RDI セルの発出 (F4 フロー)
- (2) エンド・エンドおよびセグメントループバック OAM セルの折返し (F4 および F5 フロー)
ただし、(2)については機能を有しない場合がある。

1.5.4 トラヒックの規定

具体的な規定については、各協定事業者と協議の上決定することとする。

1.6 上位レイヤ仕様 (IP over ATM 仕様)

IP パケット (IETF RFC791 準拠) の AAL5 へのマッピングは IETF RFC1483 (Multiprotocol Encapsulation over ATM Adaptation Layer 5) に従い、LLC (Logical Link Control) カプセル化により行う。また、AAL5 の仕様は TTC 標準 JT-I363.5 に従う。