

技術的条件集別表 2 2 6 4 k ユニバーサルインタフェース仕様

1 準拠した規格一覧

本別表は以下に示す規格を参照している。

ITU - T X . 5 0

同期データ網の国際間インタフェースのための多重化構成に関する基本パターン

2 用語の定義

本別表で使用する用語については、表 2.1 に示すとおり定義する。

表 2.1 用語の定義

用語	意味
(1)ベアラ信号	データ信号の伝送路におけるビット速度をベアラ速度といい、伝送装置、線路インタフェース部におけるベアラ速度の信号をベアラ信号という。
(2)64K ユニバーサル信号	ベアラ信号の各エンベロープをエンベロープ単位に連続的に繰り返すことによりビット速度を 64Kbit/s とした信号を 6 4 K ユニバーサル信号という。
(3)エンベロープ信号	データ n ビット(D ビットと略す)、回線状態を識別するためのステータスビット(S ビットと略す)及びフレームクロック伝達するためのフレームビット(F ビットと略す)を F・D・S になるように配列した信号形式を(n+2)エンベロープ信号という。本仕様では(6+2)エンベロープ信号を使用している。
(4)F ビット	フレームビット。フレームクロックを伝達するための信号。DSU ~ DCE 間のベアラ信号ではエンベロープ毎に 1 , 0 を交互に使用。6 4 K ユニバーサル信号では 0 固定とする。
(5)S ビット	ステータスビット。回線状態を識別するための信号。S=1 : 通信中、S=0 : 端末終業中
(6)AIS 信号(Alarm Indication Signal)	伝送路の任意の位置で入力断または同期はずれを検出した端局装置が下位群の端局装置に送出し、伝送路の異常を通知するための警報。
(7)DNR 信号(DCE Not Ready)	DSU ~ DSU 間の故障であることを端末 DTE に通知するための警報。
(8)AMI 符号(Alternate Mark Inversion)	入力情報に 1 が発生する毎に正符号の 1 と負符号の 1 とを交互に送出する符号をいう。
(9)前方保護	正常に同期がとれている状態から同期はずれと判定するまでの間をいう。本仕様では、NG パルスが 15 回連続して検出された場合、同期はずれとする。
(10)後方保護	同期外れの状態からフレーム内の F ビットが連続して正しく検出された状態をいう。本装置では、最後の NG パルス後、OK パルスが 10 個連続した場合、同期確立状態となる。

3 物理層(レイヤ1)仕様

3.1 物理的条件

インタフェースの物理的条件は表 3.1.1、表 3.1.2 に示すとおり。

表 3.1.1 物理的接続条件

	物理的条件
端子又はコネクタの種類	4W 端子板
適用ケーブル	平衡対ケーブル

表 3.1.2 4W 端子板位置の端子配置

端子名称	機能
SA	送信
RA	受信
RB	受信
SB	送信

3.2 電気的条件

電気的条件は表 3.2.1、表 3.2.2 に示すとおりである。

表 3.2.1 インタフェースの電気的条件

伝送符号形式	AMI 符号
受信側インピーダンス	110
平衡 / 不平衡種別	平衡回路

表 3.2.2 インタフェースの出力信号

送出電圧	1.0 $V_{o-p} \pm 0.1$ V
半値幅	15.6 \pm 1.56 μ s 以内

4 論理的条件

4.1 クロックタイミング

64 Kユニバーサル信号のクロックタイミングは、図 4.1.1 に示すとおりである。

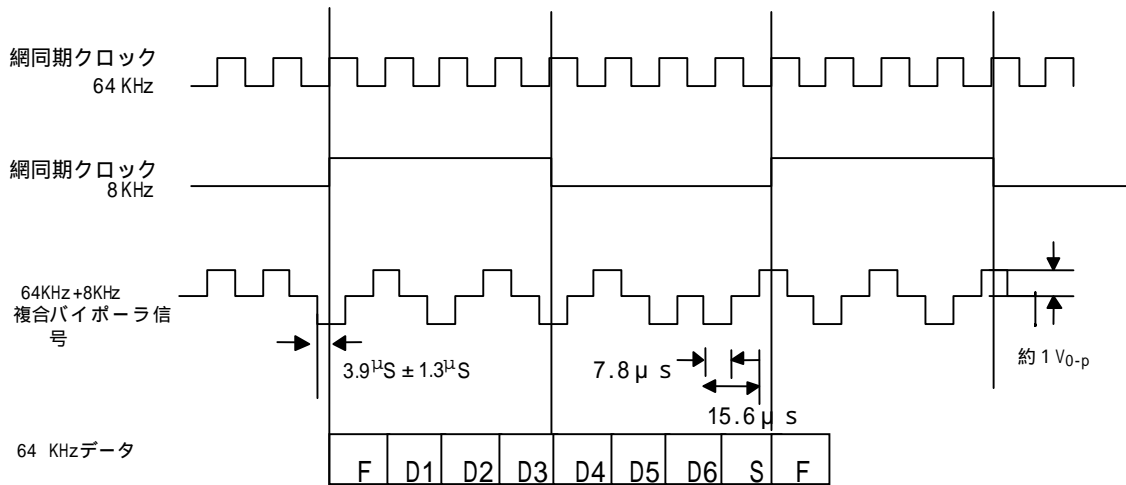
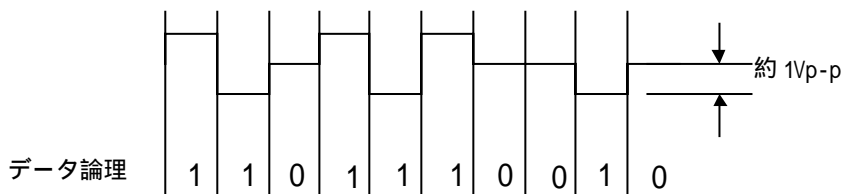


図 4.1.1 クロックタイミング

4.2 64 Kユニバーサル信号

64 Kユニバーサル信号のフレーム構成は、図 4.2.1 に示すとおりである。

64 Kユニバーサル形式 100%デューティバイポーラ信号



64 Kユニバーサル信号のフレーム構成

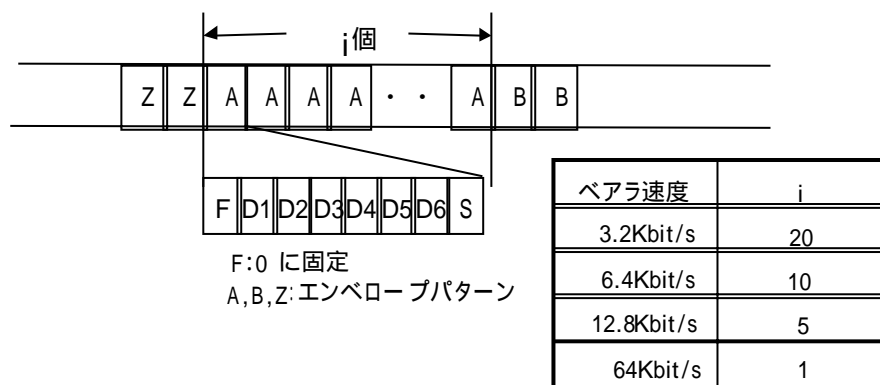


図 4.2.1 64 Kユニバーサル信号のフレーム構成

4.3 網制御コード

網制御コードとして表 4.3.1 に示すコードを定義する。

表 4.3.1 網制御コード

コード名	パターン
C 点折返しコード	F1001100
DNR コード	F0000000
AIS コード	11111111

網制御コードに関する規定は、以下のとおりである。

- (1) エンベロープ同期はずれ検出時、ユニバーサル信号出力にて AIS コードを送出する。
- (2) ユニバーサル信号入力において AIS 信号を受信した時、DSU に対して DNR コードを送出する。
- (3) ベアラ入力のエンベロープ同期が前方保護状態のとき、S ビットを前方保護に入る 3 エンベロープ前の S ビット状態に固定する。
- (4) OCU において、ユニバーサル信号における C 点折り返しコード検出時、折返し制御を実行する。

5 多重化方式

OCU では DSU より送信されたベアラ信号を、0 次群(64Kbit/s)に 8 ビット(1 オクテット)のエンベロープ単位で多重化する。以下に一般的な多重方式と特殊な多重方式を示す。

(1)一般的な多重方式

ベアラ信号の各エンベロープをエンベロープ単位に連続的に繰り返すことによりビット速度を 64Kbit/s とした信号を 6.4 Kユニバーサル信号という。図 5.1 に 12.8Kbit/s のベアラレートをユニバーサル信号に変換するときの過程を示す。

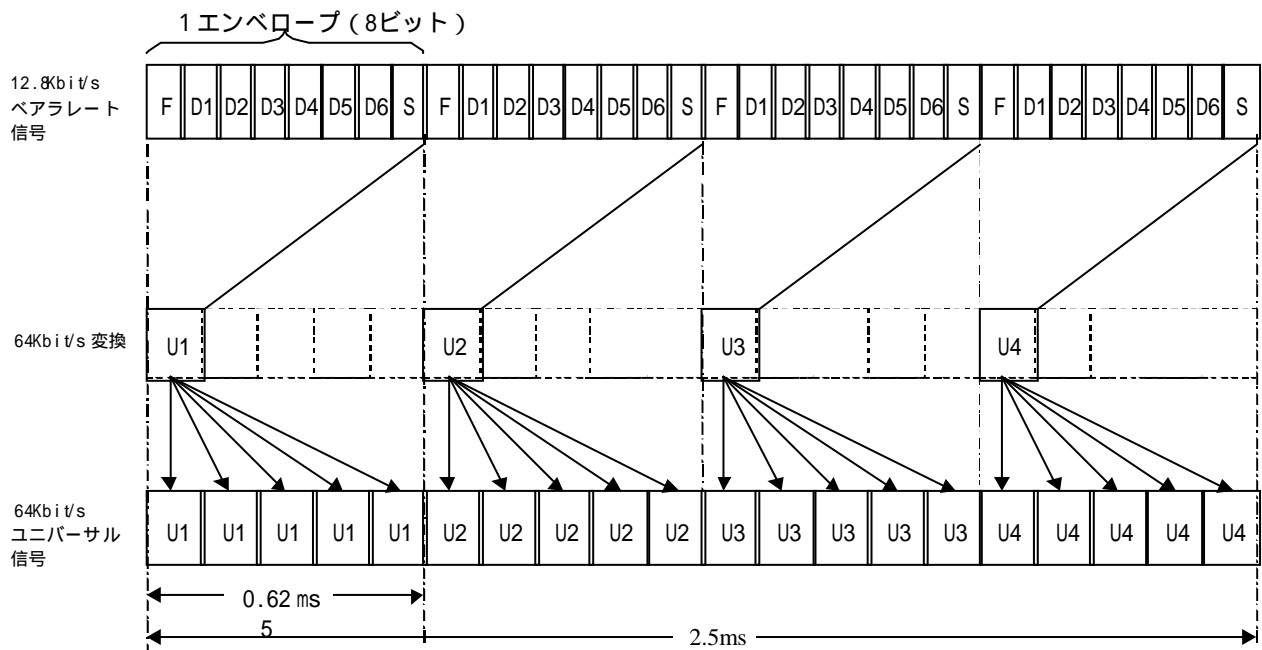


図 5.1 一般的な多重方式

(2)特殊な信号方式(ベアラ多重)

ベアラ信号が 12.8Kbit/s 以下の場合、複数の 64 Kユニバーサル信号を多重する必要がある。これをベアラ多重という。図 5.2 にベアラ速度 12.8Kbit/s のユニバーサル信号を多重する過程を示す。

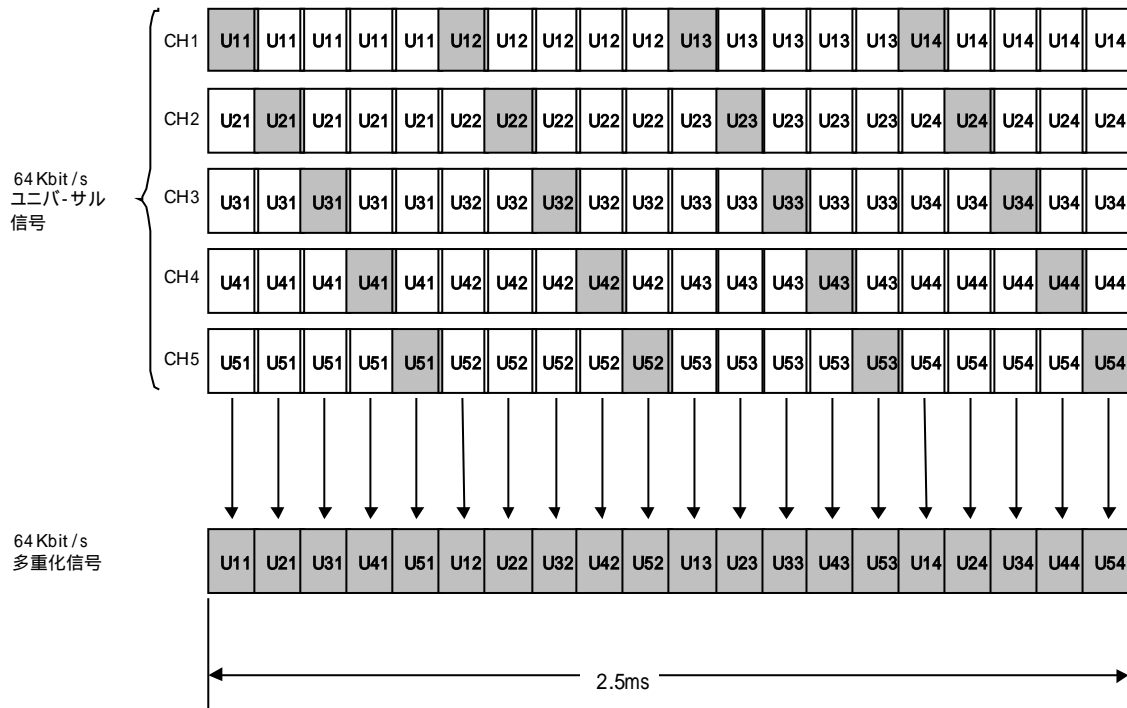


図 5.2 特殊な信号方式 (ベアラ多重)